



AKTYWIZACJA

WYTWÓRNIA SPRZĘTU ELEKTROENERGETYCZNEGO

**AKTYWIZACJA** Spółdzielnia Pracy

31-751 Kraków, ul. Stadionowa 24

Tel. (+48) 12-644-08-92, Fax (+48) 12-644-03-55,

Inf. handlowa (+48) 12-644-52-33

<http://www.aktywizacja.com.pl>

[wse@aktywizacja.com.pl](mailto:wse@aktywizacja.com.pl)

## KLESZCZE IZOLACYJNE KI-B

Kleszcze izolacyjne KI-B są przeznaczone do zakładania i wyjmowania wkładek bezpiecznikowych, nakładania i zdejmowania osłon izolacyjnych, przegród izolacyjnych itp. w urządzeniach elektroenergetycznych o napięciu znamionowym do 10 kV lub do 30 kV.

Kleszcze składają się z:

- części roboczej - szczypiec wykonanych z twardego, impregnowanego drewna bukowego, których szczytki są odpowiednio wyprofilowane dla zapewnienia pewnego chwytu wkładek bezpiecznikowych o średnicach 26 i 60 mm,
- rękojeści - składającej się z części izolacyjnej i chwytowej rozdzielonej ogranicznikiem.

**Przy użytkowaniu kleszczy należy zwrócić szczególnie uwagę na to, czy ze względu na ich specyficzny kształt nie nastąpi niebezpieczne zbliżenie obsługującego do innych części urządzenia będących aktualnie pod napięciem.**

### DANE TECHNICZNE

Wersje	KI-10-B	KI-30-B
Zastosowanie do napięcia roboczego	do 10 kV	do 30 kV
Napięcie znamionowe części izolacyjnej	10 kV	30 kV
Masa brutto [kg]	2,00	2,66

Opakowanie jednostkowe stanowi pokrowiec z tkaniny wodoodpornej powlekanej.

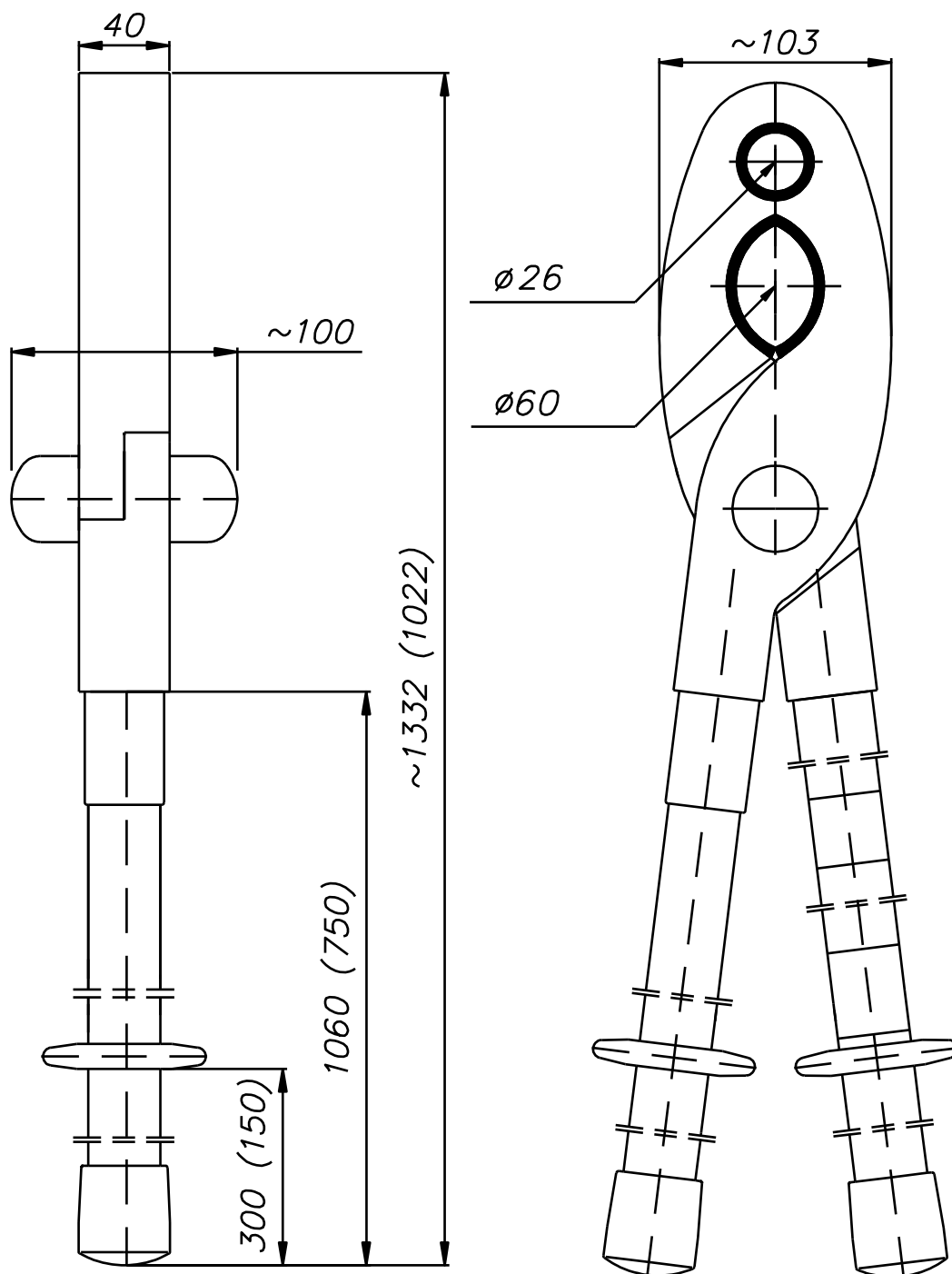
Dokumenty związane:

WTO-4/98

Kleszcze izolacyjne KI-B.

Sierpień 2011 r.

## KLESZCZE IZOLACYJNE KI-30-B



**UWAGA:** Wymiary w nawiasach odnoszą się do KI-10-B